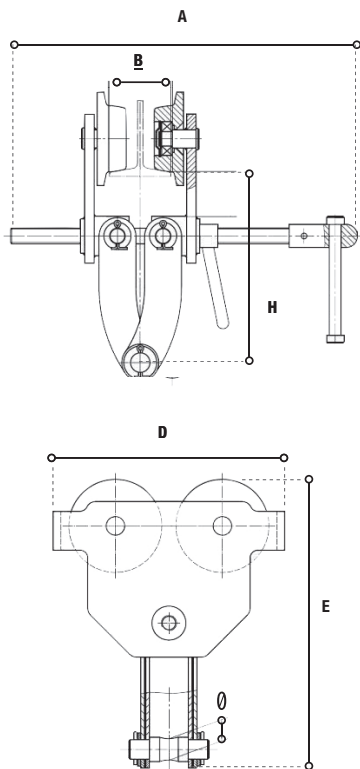


7216 D. Chariot porte - palan montage rapide

Idéal pour utilisation avec de fréquents changements de site

- Installation et réglages rapides.
- Pour tout type de palan.
- Ajustement facile et blocage par contre écrou.
- Galets sur roulement à billes.



CMU en t	Rayon courbure min. en m	Dimensions en mm						Poids en kg	Référence
		A	B	D	E max.	H	Ø		
0,5	1,1	336	64 - 203	174	324	300	16	6	7216 D005*
1	1,1	355	64 - 203	242	297	196	22	6	7216 D010
2	1,1	360	76 - 203	281	318	200	22	7	7216 D020
3	1,3	360	76 - 203	328	351	210	24	19,5	7216 D030
5	1,4	470	100 - 305	377	455	285	28	32	7216 D050
10	1,5	480	150 - 305	455	500	286	42	53	7216 D100

* Version 0,5 t avec manille passage large.