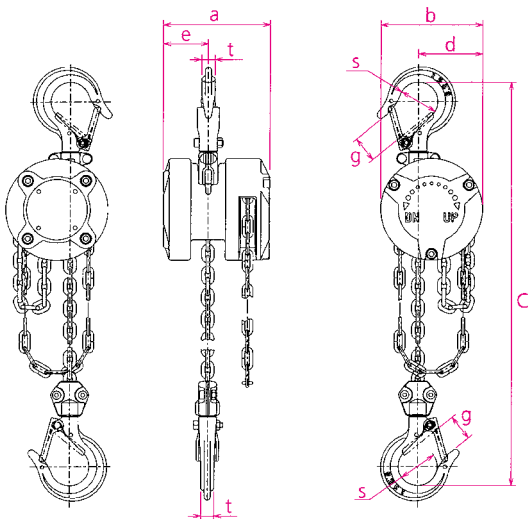


## 7311 CM02. Palan ultra-light

### Capacité 250 kg

- Le plus petit, léger, compact et résistant aux chocs.
- Corps en aluminium, poids net de 2.4 kg seulement.
- Limiteur de charge.
- Chaîne de charge à pas réduit 3,2 mm : levage de précision.



CMU en kg	Levée standard en m	Effort sur chaîne de manœuvre en daN	Nombre de brins	Chaîne dévidée pour 1 m de levée en m	Dimensions en mm								Poids en kg	Référence
					a	b	C	d	e	g	s	t		
250	2,5	14,7	1	33,8	88	84	217	53	37	21	32	11	2,4	<b>7311 CM02</b>