

53/07 A

HADEF®



Aluminium-Ratschzug/ Aluminium Lever Hoist/  
Palan à levier en aluminium

ISO 9001  
certified company

PROFESSIONAL LINE

DER  
KRAFT-  
ZWERG®

NEU · NEW  
NOUVEAU  
3000 kg

- ✓ Klein – kompakt – leicht  
Light weight – easy handling  
Léger et maniable
- ✓ ALU mit Aluminiumgehäuse  
Aluminium housing  
Carter en aluminium
- ✓ Bis zu 45 % leichter im Vergleich zu  
Standardgeräten dieser Tragfähigkeit  
Up to 45% less weight compared with  
standard hoists  
Jusqu'à 45% plus léger
- ✓ Praktisch – mit Tasche für Ratschzug 250 - 750 kg  
Practical - with belt bag for hoist 250 - 750 kg  
Pratique - avec pochette pour palan à levier  
250 - 750 kg
- ✓ Verstärkte Hakensicherung für  
Aufhänge- und Lasthaken  
Reinforced safety catch  
Linguet de sécurité renforcé
- ✓ Verzinkte Lastkette nach EN 818-7  
Zinc plated load chain acc. to EN 818-7  
Chaîne de charge zinguée suivant EN 818-7



ALU

Leicht und handlich  
light weight, easy handling  
léger et maniable



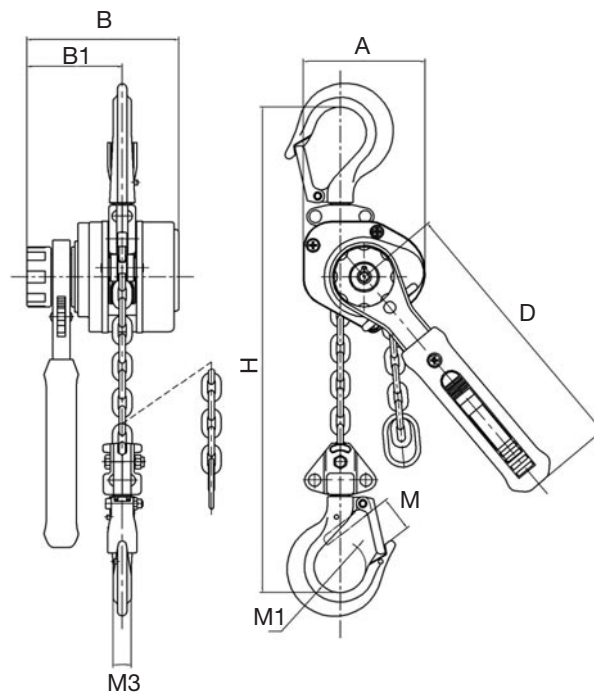
# 53/07 A

## Aluminium-Ratschzug/ Aluminium Lever Hoist/ Palan à levier en aluminium

ISO 9001  
certified company

PROFESSIONAL LINE

Tragfähigkeit	Lastkette	kleinstes Hakenmaß	Hebelkraft	Gewicht bei Standard-Hubhöhe	Gewicht je m Mehrhub
Capacity	load chain	low headroom dimension	lever force	Weight at standard lifting height	Weight per add. m lifting height
Capacité	chaîne de charge	hauteur perdue	effort au levier	Poids pour une course standard	Poids par mètre de course sup.
kg	mm	mm	daN	kg	kg
250 / 1	3,0 x 9,0	200	20	1,5	0,2
500 / 1	4,2 x 12,2	250	24	2,2	0,4
750 / 1	5,0 x 15,0	260	29	3,4	0,6
1500 / 1	7,1 x 20,1	330	32	5,9	1,1
3000 / 2	7,1 x 20,1	432	33	11	2,2



Tragfähigkeit capacity capacité	Hauptabmessungen in mm main dimensions in mm dimensions principales en mm							
	A	B	B1	D	M	M1	M3	H
250 / 1	76	87	55,5	140	21	32	11	200
500 / 1	81	100,5	62,5	180	24,5	34,5	12	250
750 / 1	92	105	64	180	28,5	35,5	14	260
1500 / 1	109	122	68,5	220	35	42,5	21,5	330
3000 / 2	160	122	68,5	220	43	50	24,5	432

TD 3000 01/19

