

MANOMETRES

**AV - AVD
AVT - AY
AT - ATH**

ACCESSOIRES

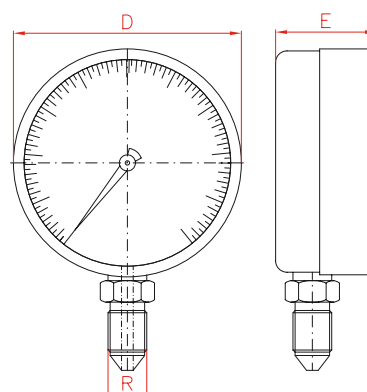
5-250 Tn.

0-1.000 bar



Les avantages LARZEP

- Manomètres de précision, $\pm 1.6\%$ de l'échelle totale.
- Essentiel pour contrôler la pression ou la force.
- Disponibles avec lecture de la pression ou avec double échelle pour mesurer l'effort sur des vérins spécifiques.
- Manomètres à bain de glycérine.
- Adaptateur AZ1502 pour AV10006. Pour les autres manomètres, utiliser l'adaptateur AZ1501.



NOTE: Ne pas dépasser 70% de la capacité nominale du manomètre.



Manomètre digital:
Reference: AVD07080.
Filetage: 1/4"-BSP.
Adaptateur: AZ1507.

Pressostat digital: AVT.
Manomètre pour vérins creux: ATH.

Utiliser avec	Modèle	Type		Echelle	D	E	R	Adaptateur
	LARZEP	T	kg/cm ²		mm	mm		
Tous Vérins	AV10006	-	700	50	68	31	1/4"-NPT	AZ1502
	AV10008	-	700	20	80	35	3/8"-BSP	AZ1501
	AV10010	-	700	10	100	35	3/8"-BSP	AZ1501
Vérins	AT00410	5 / 10	700	-	100	35	3/8"-BSP	AZ1501
	AT03010	30 / 50	700	-	100	35	3/8"-BSP	AZ1501
	AT07510	75 / 100	700	-	100	35	3/8"-BSP	AZ1501
	AT15010	150 / 200	700	-	100	35	3/8"-BSP	AZ1501
Presse 10 T	AY01008	10	-	0,5	80	35	3/8"-BSP	AZ1501
Presse 20 T	AT01610	16 / 23	700	-	100	35	3/8"-BSP	AZ1501
Presse 30 T	AY03008	30	-	2	80	35	3/8"-BSP	AZ1501
Presse 60 T	AY06010	60	-	2	100	35	3/8"-BSP	AZ1501
Presse 120 T	AY12010	120	-	4	100	35	3/8"-BSP	AZ1501
Presse 250 T	AY25010	250	-	5	100	35	3/8"-BSP	AZ1501