

RACCORDS RAPIDES HYDRAULIQUES**Les avantages LARZEP**

- Raccords petits et grands débits, de 6 à 40 litres/min.
- Les raccords rapides 700 et 1.000 bar sont en 3/8"-18 NPT. Les raccords 1.500 bar sont en 1/4"-BSP.
- Les raccords mâles et femelles sont livrables séparément.
- AZ3321, AZ3322, AZ3324, AZ3325, AZ3341, AZ3344 et AZ3345: pour garantir une connexion facile et rapide.
- Raccords standards grand débit: AZ3120, AZ3140 et AZ3141.
- Raccords petit débit: AZ3220 et AZ3240. Utilisation pour les kits maintenance seulement.
- Tous les vérins standards sont livrés avec un raccord femelle AZ3140.
- Tous les coupes câbles sont livrés avec un raccord mâle AZ3321.

Lire avec attention les consignes de sécurité.



Ne jamais mettre en pression un raccord rapide non connecté.



Appliquer 2 tours de Teflon autour du filetage de 3/8" NPT et dans le sens du filet, ce qui laisse le premier filetage découvert et empêche la rupture du ruban, et l'introduction dans le système hydraulique.

Couple de serrage: 80 N·m.



RACCORDS RAPIDES

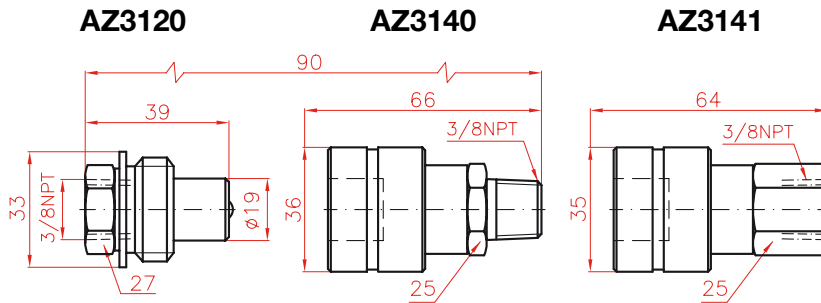
AZ3

6 - 40 l/min

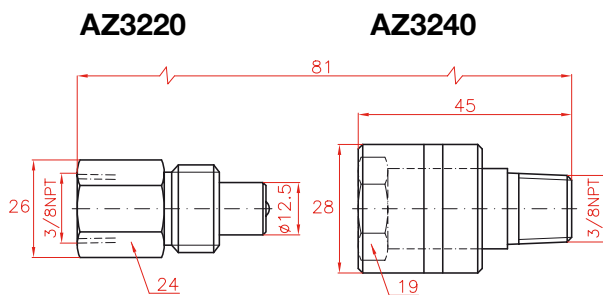
700-1.500 bar

ACCESSOIRES

RACCORDS RAPIDES GRAND DEBIT 700 BAR

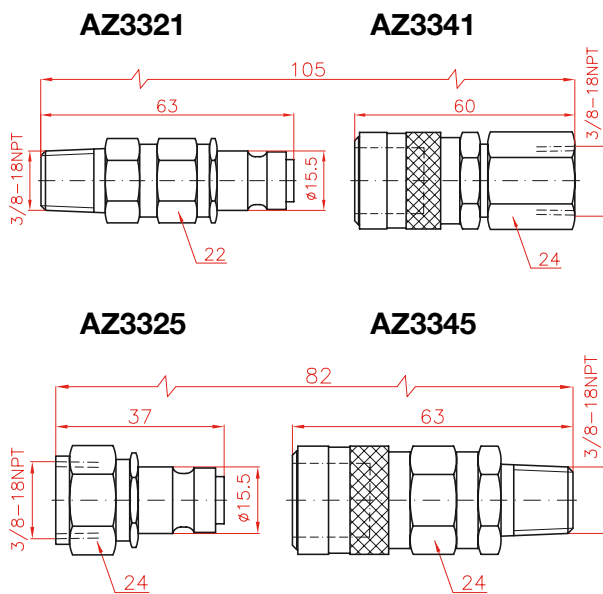


RACCORDS RAPIDES FAIBLE DEBIT 700 BAR



Bouchons métalliques livrables:
AZ3144 pour raccords femelles
AZ3140 et AZ3141. AZ3124 pour
raccords mâles AZ3120

RACCORDS RAPIDES 1.000 BAR

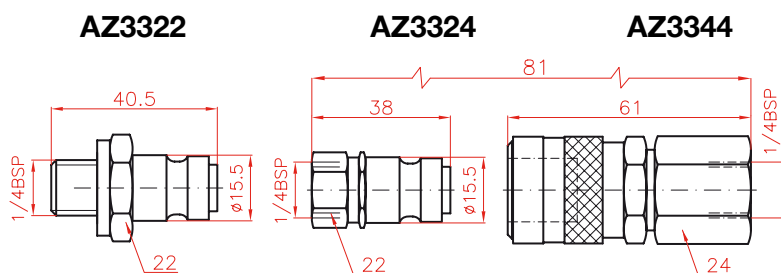


Les bouchons platique AZ3103
livrables pour raccords rapides
AZ3120, AZ3140 et AZ3141.

Débit l/min	Raccord	Modèle LARZEP	Filetage	Pression bar
40	Mâle	AZ3120	Femelle 3/8"NPT	700
	Femelle	AZ3140	Mâle 3/8"NPT	700
	Femelle	AZ3141	Femelle 3/8"NPT	700
7	Mâle	AZ3220	Femelle 3/8"NPT	700
	Femelle	AZ3240	Mâle 3/8"NPT	700
6	Mâle	AZ3321	Mâle 3/8"NPT	1.000
	Mâle	AZ3325	Femelle 3/8"NPT	1.000
	Femelle	AZ3341	Femelle 3/8"NPT	1.000
	Femelle	AZ3345	Mâle 3/8"NPT	1.000
6	Mâle	AZ3322	Mâle 1/4"BSP *	1.500
	Mâle	AZ3324	Femelle 1/4"BSP *	1.500
	Femelle	AZ3344	Femelle 1/4"BSP *	1.500

* Cône 120°

RACCORDS RAPIDES 1.500 BAR



Les raccords mâles AZ3321, AZ3322,
AZ3324 et AZ3325 peuvent être
connectés avec les raccords femelles
AZ3341, AZ3344 et AZ3345.

Ref. AZ3322 sans clapet.