

VANNES DE REGULATION DE DEBIT



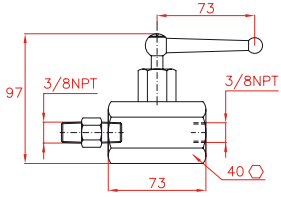
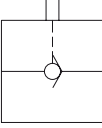

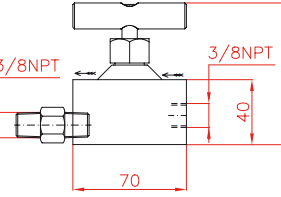
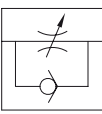

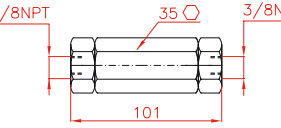
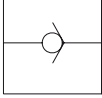

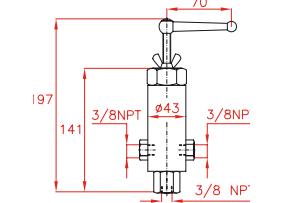
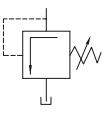

Modèle	SOUPEPE D'AMORTISSEMENT	Symbole	
AZ5121	Utilisé pour contrôler le flux et maintien de la charge quand il est fermé. Convient également pour une utilisation comme amortisseur de manomètre.		
AZ5122	Utilisé pour contrôler le débit de deux sorties d'une source de pression.		
AZ5124	Utilisé pour contrôler le débit de quatre sorties d'une source de pression.		

AZ5

700 bar

Les avantages LARZEP

- Toutes les vannes de contrôle de débit et de pression sont conçus pour une pression de 700 bars.
- Tous les robinets ont des orifices en 3/8"-NPT pour éviter les fuites.

Modèle	CLAPET A COMMANDE MANUELLE	Symbole	
AZ5200	<p>Ouvert permet le débit dans les 2 sens.</p> <p>Fermé permet le débit dans un sens et maintient la charge dans l'autre sens.</p> 		
AZ5255	<p>Ouvert permet le débit dans les 2 sens.</p> <p>Identique à AZ5200, permet le débit dans un sens et limite ou ferme dans l'autre sens.</p> 		
AZ5500	<p>Permet le débit dans un seul sens.</p> 		
AZ5600	<p>Régule la pression dans le circuit hydraulique de 50 à 700 bar. Fourni avec un flexible pour retour de 0.9 mètre.</p> 		
AZ5700	<p>Clapet de maintien de charge utilisé avec vérins double effet, il est actionné par la pression retour du vérin.</p> 