

VERINS ALUMINIUM SIMPLE EFFET, RESSORT DE RAPPEL**Les avantages de LARZEP**

- Une gamme de vérins légers avec des efforts de 23 à 200 T, et des courses jusque 300 mm.
- Fabriqués avec des alliages d'aluminium très résistants.
- Piston acier et ressort de rappel.
- Toutes les pièces en aluminium sont traitées pour augmenter la résistance et la durée de vie.
- Poids réduit de 40% par rapport à l'équivalent en acier.
- Tête et base en acier pour améliorer la résistance à l'usure.
- Déconseillés pour des cadences importantes.

Lire avec attention les consignes de sécurité.



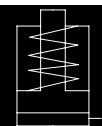
Raccord 3/8"-18 NPT
compris.

Page. 108

Larzep fabrique des vérins spéciaux en aluminium.
Pour plus d'informations, contactez nous.



VERINS ALUMINIUM S.E.



SAM

23-200 T.

700 bar

VERINS

Le corps des vérins, les bagues d'arrêt et les pistons subissent une anodisation pour augmenter la dureté des surfaces de travail et améliorer la durée de vie.

La réduction de poids les rend surtout appropriés lors d'utilisations dans des conditions d'accès difficiles.

Il est conseillé de poser le vérin sur un appui plan pour éviter toute détérioration de la base de ce vérin.



Vérins à tiges creuses,
légers en aluminium SAH.

Page. 18



Vérins double effet en
aluminium DDA.

Page. 60



Vérins simple effet en
aluminium avec écrou de
sécurité SAT.

Page. 38



Vérins simple effet en aluminium, rappel par ressort, écrou de sécurité, bague d'arrêt.

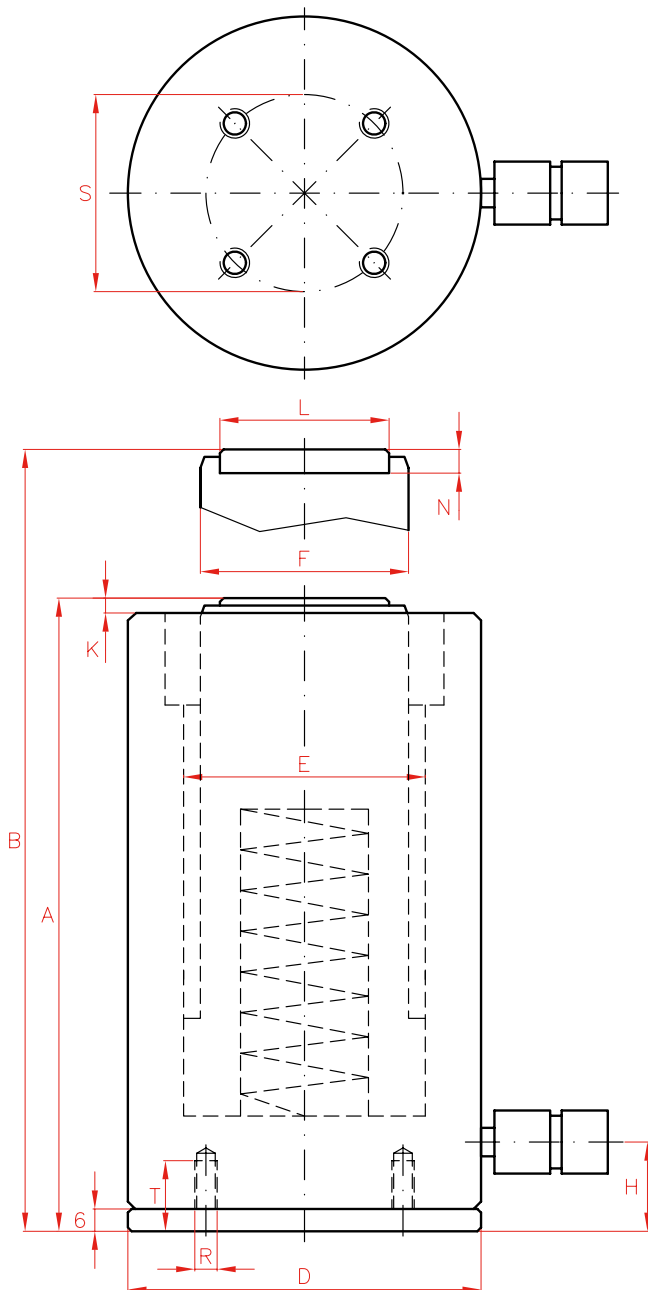
Page. 42

Lire avec attention les consignes de sécurité.



Flexibles.

Page. 106



Capacité		Course	Modèle	Cap. huile	A
T	kN	mm	LARZEP	cm ³	mm
23	228	50	SAM02305	166	156
		100	SAM02310	332	206
		150	SAM02315	497	256
		200	SAM02320	663	306
		250	SAM02325	830	356
		300	SAM02330	995	406
30	303	50	SAM03005	221	172
		100	SAM03010	442	222
		150	SAM03015	663	272
		200	SAM03020	883	322
		250	SAM03025	1.104	372
		300	SAM03030	1.325	422
50	487	50	SAM05005	354	180
		100	SAM05010	709	230
		150	SAM05015	1.063	280
		200	SAM05020	1.417	330
		250	SAM05025	1.772	380
		300	SAM05030	2.126	430
100	911	50	SAM10005	663	210
		100	SAM10010	1.326	260
		150	SAM10015	1.989	310
		200	SAM10020	2.652	360
		250	SAM10025	3.315	410
		300	SAM10030	3.982	460
140	1.380	50	SAM14005	1.005	225
		100	SAM14010	2.010	275
		150	SAM14015	3.016	325
		200	SAM14020	4.021	375
		250	SAM14025	5.026	425
		200	1.947	50	SAM20005
100	SAM20010			2.835	284
150	SAM20015			4.253	334



Manomètres.

Page. 116



Option Tête oscillante.

Page. 112

	B	D	E	F	H	K	L	N	R	S	T	Surf.	Poids	Modèle	Avec tête oscillante	
	mm	mm	mm	mm	mm	mm	mm	mm		mm	mm	cm ²	kg	LARZEP	A	Modèle
	206	95	65	56	24	4	45	11	M6	80	19	33	3,6	SAM02305	181	AZ0401
	306	95	65	56	24	4	45	11	M6	80	19	33	4,3	SAM02310	231	AZ0401
	406	95	65	56	24	4	45	11	M6	80	19	33	5,0	SAM02315	281	AZ0401
	506	95	65	56	24	4	45	11	M6	80	19	33	5,7	SAM02320	331	AZ0401
	606	95	65	56	24	4	45	11	M6	80	19	33	6,4	SAM02325	381	AZ0401
	706	95	65	56	24	4	45	11	M6	80	19	33	7,1	SAM02330	431	AZ0401
	222	105	75	60	24	6	45	11	M6	85	19	44	4,8	SAM03005	197	AZ0401
	322	105	75	60	24	6	45	11	M6	85	19	44	5,4	SAM03010	247	AZ0401
	422	105	75	60	24	6	45	11	M6	85	19	44	6,0	SAM03015	297	AZ0401
	522	105	75	60	24	6	45	11	M6	85	19	44	6,6	SAM03020	347	AZ0401
	622	105	75	60	24	6	45	11	M6	85	19	44	7,2	SAM03025	397	AZ0401
	722	105	75	60	24	6	45	11	M6	85	19	44	7,8	SAM03030	447	AZ0401
	230	135	95	80	26	7	61	12	M6	115	19	71	8,0	SAM05005	207	AZ0402
	330	135	95	80	26	7	61	12	M6	115	19	71	9,5	SAM05010	257	AZ0402
	430	135	95	80	26	7	61	12	M6	115	19	71	11,0	SAM05015	307	AZ0402
	530	135	95	80	26	7	61	12	M6	115	19	71	11,5	SAM05020	357	AZ0402
	630	135	95	80	26	7	61	12	M6	115	19	71	13,0	SAM05025	407	AZ0402
	730	135	95	80	26	7	61	12	M6	115	19	71	14,5	SAM05030	457	AZ0402
	260	180	130	110	32	5	88	14	M6	160	19	133	16,0	SAM10005	243	AZ0404
	360	180	130	110	32	5	88	14	M6	160	19	133	19,0	SAM10010	293	AZ0404
	460	180	130	110	32	5	88	14	M6	160	19	133	22,0	SAM10015	343	AZ0404
	560	180	130	110	32	5	88	14	M6	160	19	133	25,0	SAM10020	393	AZ0404
	660	180	130	110	32	5	88	14	M6	160	19	133	28,0	SAM10025	443	AZ0404
	760	180	130	110	32	5	88	14	M6	160	19	133	31,0	SAM10030	493	AZ0404
	275	225	160	140	43	6	88	14	M6	200	19	201	24,0	SAM14005	258	AZ0404
	375	225	160	140	43	6	88	14	M6	200	19	201	29,0	SAM14010	308	AZ0404
	475	225	160	140	43	6	88	14	M6	200	19	201	34,0	SAM14015	358	AZ0404
	575	225	160	140	43	6	88	14	M6	200	19	201	39,0	SAM14020	408	AZ0404
	675	225	160	140	43	6	88	14	M6	200	19	201	44,0	SAM14025	458	AZ0404
	284	265	190	140	51	6	111	15	M6	225	19	284	31,0	SAM20005	271	AZ0405
	384	265	190	140	51	6	111	15	M6	225	19	284	38,0	SAM20010	321	AZ0405
	484	265	190	140	51	6	111	15	M6	225	19	284	45,0	SAM20015	371	AZ0405