

COUPES CABLES HYDRAULIQUES



Les avantages LARZEP

- Pression d'utilisation maximum 700 bar.
- Les modèles simple effet ont un rappel ressort.
- Le modèle CC0260 est double effet et conseillé pour des travaux sous marins. En option, nous pouvons fournir des kits de joints spéciaux pour un fonctionnement en eau profonde.
- Les modèles CC0018, CC0040 et CC0075 sont à pompe incorporée pour travailler dans des positions difficiles. Un limiteur évite toute surpression.
- Boîte de transport en plastique comprise pour faciliter le transport et la protection de l'outil.
- Tête orientable pour une utilisation aisée.
- Le remplacement des lames est une opération simple.
- Tous les modèles sont fournis avec un raccord rapide AZ3321.

Modèle	Capacité	Cap. huile	L	C	Poids	Diamètre	
						Aluminium avec Cuivre	Aluminium avec Acier
LARZEP	kN	cm ³	mm	mm	kg	mm	mm
CC0018	70	-	385	19	2,8	18	18
CC0040	135	-	490	41	5,6	40	40
CC0075	70	-	650	77	6,6	40	*
CC0118	70	24	212	18	2,0	18	18
CC0140	135	86	292	40	5,3	40	40
CC0160	437	420	388	64	15,8	60	60
CC0175	70	74	451	75	5,5	40	*
CC0190	109	149	535	90	10,0	35	*
CC01120	109	203	635	120	11,7	35	*
CC0260	390	431	480	64	24,6	60	60

* Cet appareil n'est pas conçu pour couper ce matériau. Toute tentative de le faire peut entraîner des blessures ou endommager l'appareil et annuler la garantie.



Pompe pneumatique,
Z12107

Page. 82



Pompe portable sur
batterie HAB1101.

Page. 102

COUPES CABLES

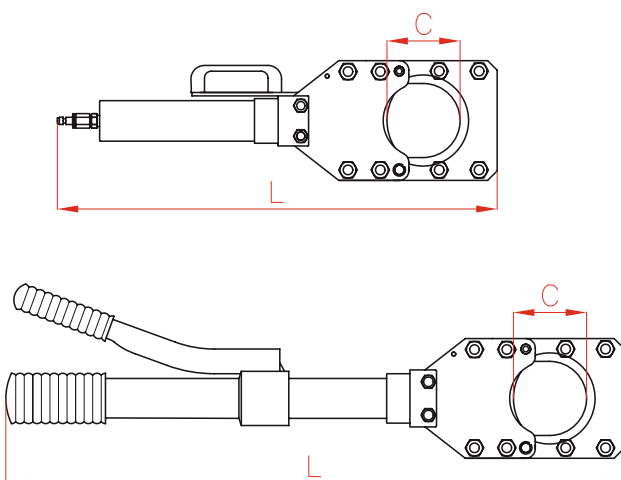
CC

5-43 T

ø 12-120 mm

700 bar

OUTILLAGES



Modèle	Replacement Lames
LARZEP	LARZEP
CC0018	CRC18
CC0040	CRC35-40
CC0075	CRC75
CC0118	CRC18
CC0140	CRC35-40
CC0160	CRC0160
CC0175	CRC75
CC0190	CRC0190
CC01120	CRC01120
CC0260	CRC0160

	ø Câble			ø Corde en Acier ¹⁾		ø Barre ²⁾			Modèle
	Téléphonie	Blind. Plomb	Souterrain	Corde	Fil	Acier	Alliage Cuivre	Alliage Alum.	
	mm	mm	mm	mm	mm	mm	mm	mm	LARZEP
	18	18	18	18	1	12	15	15	CC0018
	40	40	40	32	1	20	30	30	CC0040
	75	75	75	*	*	*	*	*	CC0075
	18	18	18	18	1	12	15	15	CC0118
	40	40	40	32	1	20	30	30	CC0140
	60	60	60	60	2	25	35	35	CC0160
	75	75	75	*	*	*	*	*	CC0175
	90	90	90	*	*	*	*	*	CC0190
	120	120	120	*	*	*	*	*	CC01120
	60	60	60	60	2	25	35	35	CC0260

Diamètres ne sont données qu'à titre indicatif.

1) Max. Résistance à 1.800 N/mm² 2) Max. Force de 400 N/mm²