

CASSES ECROUS**Les avantages LARZEP**

- Conçu pour fonctionner de deux manières différentes, en fonction de la qualité du matériau des écrous, coupe ou s déformer, ce qui permet l'élimination de l'écrou.
- Modèle CN0024 avec pompe incorporée pour plus de confort.
- Modèle CN0224 spécialement conçu pour couper les écrous de rail.
- CN0324 Modèle, with open design, especially suitable for limited access situations.
- Boîte de transport en plastique comprise pour faciliter le transport et la protection de l'outil.
- Limiteur de pression sur CN0024 pour éviter les surcharges.
- Tous les modèles sont fournis avec un raccord rapide AZ3321.



Pompe
pneumatique
Z12107.
Page. 82



Pompe portable sur
batterie HAB1101.

Page. 102

Attention: les casses écrous coupent des matériaux jusque 500 N/mm² et les déforment jusque 1.250 N/mm².



CASSES ECREUS

CN

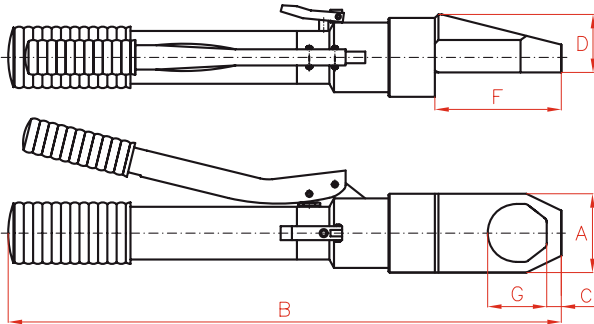
13-113 Tn

M10-M80

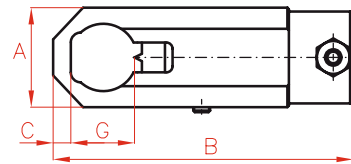
700 bar

OUTILLAGES

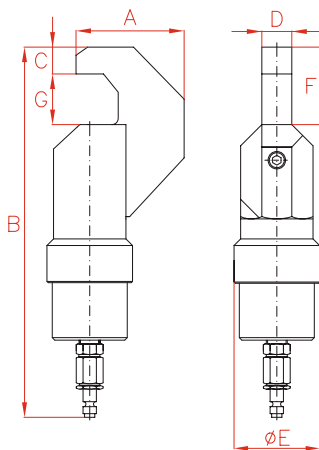
CN0024



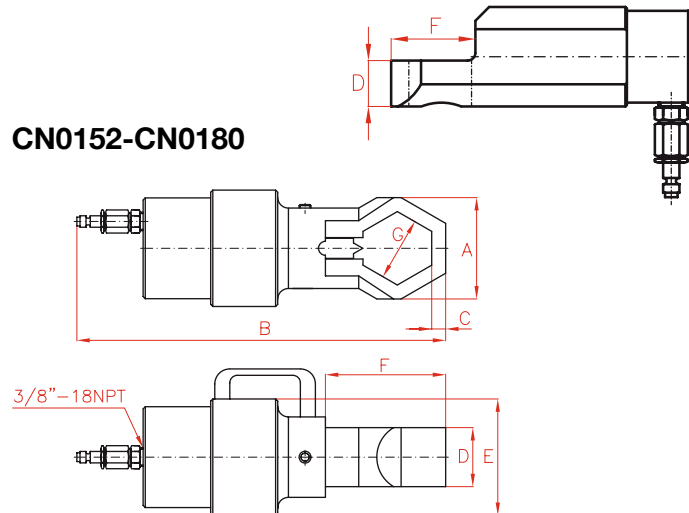
CN0224-CN0233



CN0324



CN0152-CN0180



Modèle	A	B	C	D	E	F	G
LARZEP	mm	mm	mm	mm	mm	mm	mm
CN0024	68	471	13	51	-	108	48
CN0152	131	368	17	55	120	136	83
CN0180	185	435	37	90	200	202	120
CN0224	65	207	12	30	-	56	40
CN0233	106	270	24	55	-	84	59
CN0324	87	296	22	24	69	62	38

Modèle	Ecrou	Cote sur plats
LARZEP	ASTM A 194	mm
CN0024	M12 - M27	19 - 41
CN0152	M27 - M52	41 - 80
CN0180	M68 - M80	100 - 115
CN0224	M10 - M24	17 - 36
CN0233	M24 - M36	36 - 55
CN0324	M10 - M24	17 - 36

Modèle	Capacité	Volume	Long.	Poids	Qualité			Minimun	Lame de rechange
LARZEP	kN	cm ³	mm	kg	12.9	8.8	5.6	ASTM A 194	LARZEP
CN0024	135	-	471	4,8	M24 7/8"	M27 1"	M27 1"	M12 1/2"	CRN24
CN0152	437	296	368	14,0	M52 2"	M52 2"	M52 2"	M27 1"	CRN33-52
CN0180	1.134	479	435	40,0	M80 3"	M80 3"	M80 3"	M68 2-1/2"	CRN0180
CN0224	135	47	207	3,7	M24 7/8"	M24 7/8"	M24 7/8"	M10 3/8"	CRN0224
CN0233	345	156	270	12,2	M33 2"	M36 1-1/4"	M36 1-1/4"	M24 7/8"	CRN0233
CN0324	135	49	296	5,0	-	M24 7/8"	M24 7/8"	M10 3/8"	CRN0324