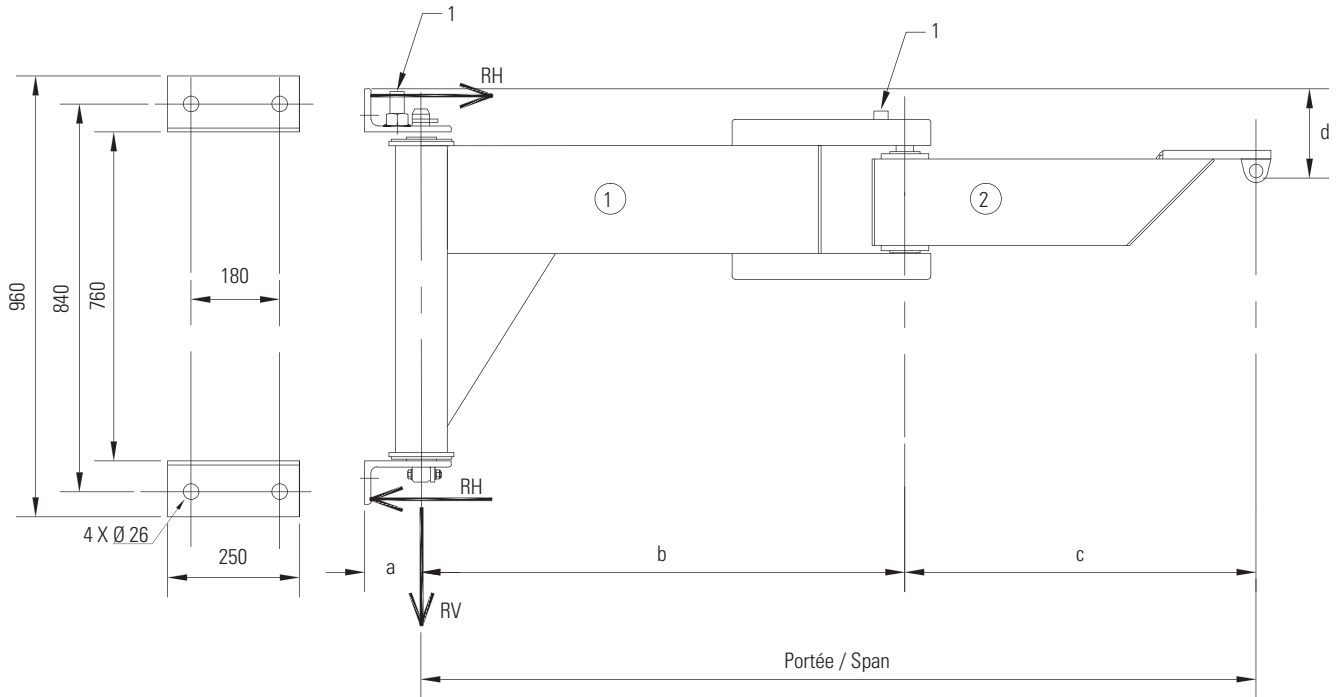




1	Ralenteur (option)
	Rotation slowing device (option)



DESCRIPTIF

- Potence murale articulée type PMA pour service intérieur, à rotation 180° pour le bras 1 et 300° pour le bras 2.
- Les réactions RH et RV s'entendent sous charge nominale.
- Fixation par boulons M24 classe 10.9 (non fournis).
- Protection: système 3 couches.
- Finition polyuréthane jaune RAL 1028.
- Vitesse de levage maximum = 16 m/min.

OPTIONS

- Câble d'alimentation palan + interrupteur mural cadenassable.
- Colonne montante.
- Ralenteur de rotation (adaptable après coup sans intervention mécanique ni soudure).
- Possibilité d'un ralenteur sur chaque bras.
- Galvanisation à chaud (nous consulter).
- Butées de rotation à souder au montage ou réglables.
- Blocage de rotation 1 ou multi-position (bras 1 seulement).
- Service extérieur.
- Palan électrique ou manuel.

FIXATIONS

- Il convient de vérifier la tenue des supports (poteau ou mur) destinés à recevoir ces potences, en fonction des réactions RH et RV majorées des coefficients en vigueur.

DESCRIPTION

- Articulated wall jib crane for indoor use, 180° rotation for arm 1 and 300° rotation for arm 2.
- Horizontal and vertical reactions are understood to be under nominal load.
- Attached with M24, 10.9 grade bolts (not provided).
- Protection: 3-layer system.
- RAL 1028 yellow polyurethane finish.
- Maximum hoisting speed = 16 m/min.

OPTIONS

- Hoist power supply cable + lockable main switch.
- Standpipe.
- Rotation slowing device (adaptable afterwards without welding or mechanical intervention).
- Option of a slowing device on each arm.
- Hot dip galvanizing (contact us).
- Rotation stops to weld onto the assembly or adjustable.
- Single- or multi-position rotation lock (arm 1 only).
- Electric or manual hoist.
- Outdoor use.

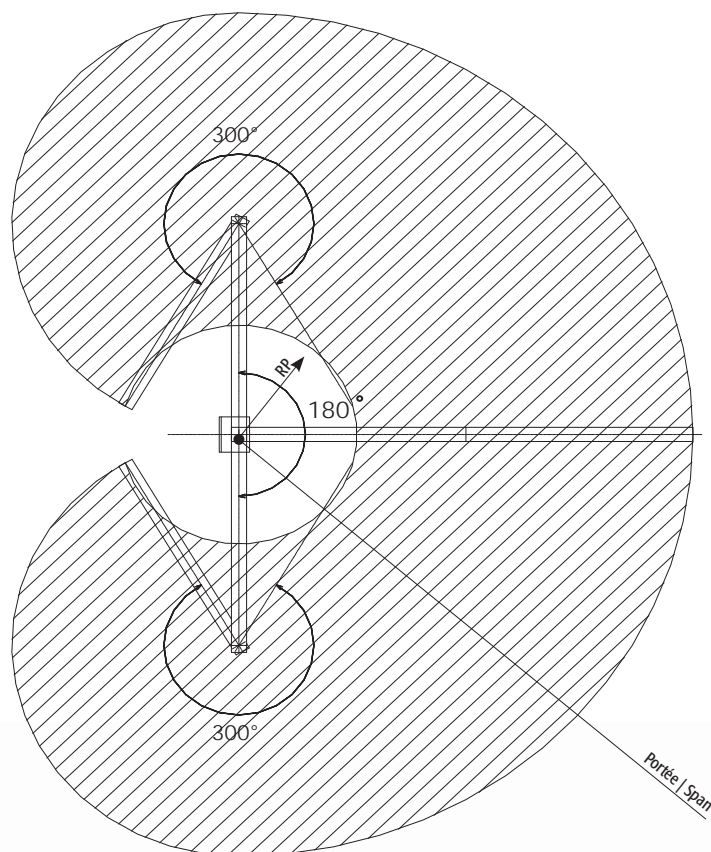
FIXATION

- We recommend you verify the strength of the supports (post or wall) that will be holding up the jib cranes, according to horizontal and vertical reactions plus the coefficients in effect.

CMU Max. capacity	Portée Span	a	b	c	d	RH	RV	Couple de renversement Maximum moment	Fixation Fixation	Kit de fixation (option) Fixation kit (option)	Poids Weight
Kg	m	mm	mm	mm	mm	DaN	DaN	DaN.m	N°	N°	Kg
125 (50)	2	100	1000	1000	150	312	436	573	1	KF2	122
	2.5	100	1250	1250	150	323	553	727	1	KF2	133
	3	100	1500	1500	150	334	674	887	1	KF2	144
	3.5	100	1750	1750	165	360	851	1120	1	KF2	170
	4	100	2000	2000	165	372	998	1314	1	KF2	182
	4.5	100	2250	2250	165	384	1152	1516	1	KF2	194
250 (50)	2	100	1000	1000	150	447	725	953	1	KF2	122
	2.5	100	1250	1250	150	458	910	1197	1	KF2	133
	3	100	1500	1500	165	483	1138	1497	1	KF2	158
	3.5	100	1750	1750	165	495	1346	1772	1	KF2	170
	4	100	2000	2000	165	507	1562	2055	1	KF2	182
	4.5	130	2250	2250	345	549	1849	2450	1	KF3	224
500 (50)	2	100	1000	1000	165	1711	676	1420	1	KF2	138
	2.5	130	1250	1250	345	2135	686	1750	1	KF3	180
	3	120	1500	1500	345	2662	748	2170	1	KF3	200

(...) Poids estimé du palan.

(...) Estimated weight of the hoist.



Zone desservie / Lifting coverage area