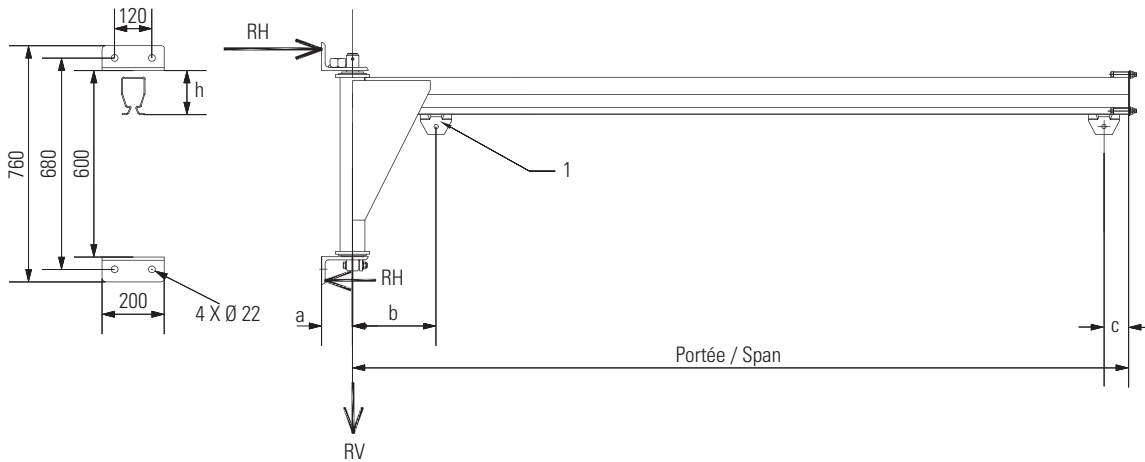




1 Chariot porte-palan  
 Hoist trolley



CMU Max capacity	Portée Span	a	b	c	h	RH	Couple de renversement Maximum moment	Kit de fixation (option) Fixation kit (option)	Poids Weight	Chariot Trolley
Kg	m	mm	mm	mm	mm	DaN	N°	N°	Kg	N°
<b>50</b> (15)	2	80	500	100	150	257	154	KF1	67	C20
	3	80	550	100	150	415	249	KF1	79	C20
	4	80	600	100	189	634	380	KF1	100	C20
	5	80	650	100	189	850	513	KF1	115	C20
<b>80</b> (15)	2	80	500	100	150	357	214	KF1	67	C20
	3	80	550	100	189	588	353	KF1	88	C20
	4	80	600	100	189	834	500	KF1	100	C20
<b>100</b> (15)	2	80	500	100	150	424	254	KF1	67	C20
	3	80	550	100	189	689	413	KF1	88	C20

(...) Poids estimé du palan.

(...) Estimated weight of the hoist.

**DESCRIPTIF**

- Potence murale à rotation 180° à flèche inversée à profil creux COMEGYSTEME.
- Les réactions RH et RV s'entendent sous charge nominale.
- Fixation par boulon M20 classe 10.9 (non fournis). Il convient néanmoins de vérifier la tenue des supports (poteau ou mur) destinés à recevoir ces potences, en fonction des réactions horizontales RH majorées des coefficients en vigueur.
- Protection : Système 3 couches.
- Finition polyuréthane jaune RAL 1028.
- Vitesse de levage maximum : 16 m/min.

**OPTIONS**

- Interrupteur cadenassable
- Colonne montante
- Butée de rotation à souder au montage ou réglable
- Palan électrique ou manuel
- Blocage en rotation 1 ou multi-position.

**DESCRIPTION**

- COMEGYSTEME hollow-section, underbraced wall jib cranes.
- Horizontal and vertical reactions are understood to be under nominal load.
- Attached with M20, 10.9 grade bolts (not provided). However, we recommend you verify the strength of the supports (post or wall) that will be holding up these jib cranes, according to horizontal reactions plus the coefficients in effect.
- Protection: 3-layer system.
- RAL 1028 yellow polyurethane finish.
- Maximum hoisting speed = 16 m/min.

**OPTIONS**

- Lockable main switch.
- Standpipe.
- Rotation stops to weld onto the assembly or adjustable.
- Single- or multi-position rotation lock.
- Electric or manual hoist.