

SCP10EE



Grue d'atelier porte-à-faux motorisée 1000 kg

LES + PRODUITS

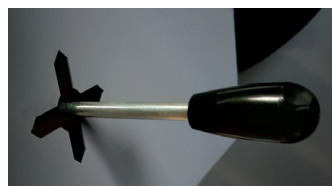
- Déplacement motorisé
- Levée et extension de la flèche électriques
- Châssis très robuste garantissant une grande stabilité
- Deux roues fixes et une roue motorisée
- Soupape de sécurité anti-chute
- Interrupteur à clé
- Deux vitesses de déplacement
- Feu clignotant et avertisseur sonore
- Chargeur 220 volts intégré
- Indicateur de charge
- Arrêt coup de poing de sécurité

**LEVÉE ET EXTENSION ÉLECTRIQUES
DÉPLACEMENT MOTORISÉ**

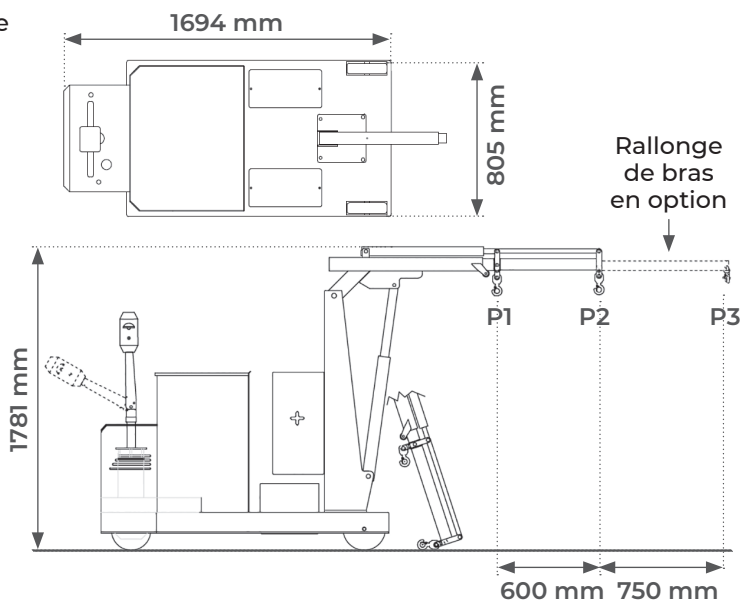
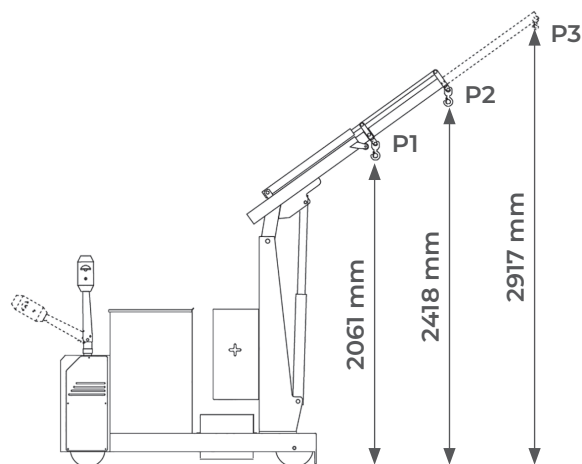
OPTION
Rallonge de bras de 750 mm



Timon de commande de déplacement



Levier de commande du bras



Modèle		SCP10EE
Capacité	kg	1000
Dimensions hors tout (Lxlxh)	mm	2000 x 805 x 1781
Moteur traction	kw	1,2
Moteur levage	kw	0,8
Batterie	V	2 x 12
Chargeur	V/A	24 / 18
Poids total	kg	1357

Position		1	2	3
Longueur	mm	650	1250	2000
Capacité	kg	1000	500	250