



## Palan manuel VSIII

### CMU 250 - 5000 kg

Le palan manuel VSIII est une innovation issue de l'expérience Yale. Le guide chaîne amélioré garantit un déroulement de la chaîne de manœuvre sans blocage ou coincement. Des roulements de qualité supérieure dans les flasques, un train d'engrenage et une noix de chaîne de charge garantissent une parfaite concentricité et une utilisation aisée.

La force manuelle requise a été optimisée pour un levage facile.

### Caractéristiques

- Les vis entre les flasques, le carter et la noix de chaîne de manœuvre renforcée procurent au VSIII une stabilité accrue.
- Les galets de guidage usinés assurent un déroulement optimal de la chaîne de charge.
- Des roulements de qualité sur le train d'engrenage, les flasques et la noix de chaîne de charge garantissent une longue durée de vie.
- Les éléments de freins et les galets de guidage zingués ou chromatés jaunes confèrent une résistance accrue contre la corrosion.
- La chaîne de charge zinguée de série offre une protection supplémentaire contre la corrosion.

### Options

- Limiteur de charge
- Bac à chaîne
- Autres longueurs de chaîne
- Chaîne inox



Noix de chaîne de charge avec roulement à aiguilles



Flaque avec roulement à billes



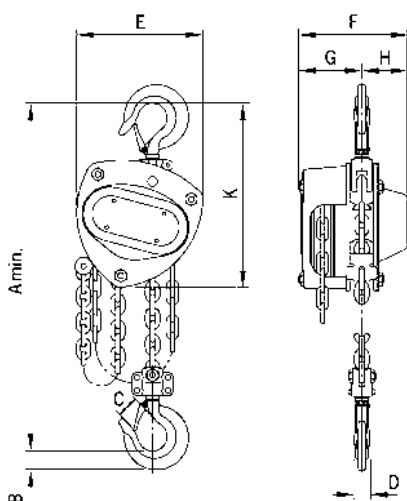
Carter avec roulement à billes

Données techniques du modèle VSIII

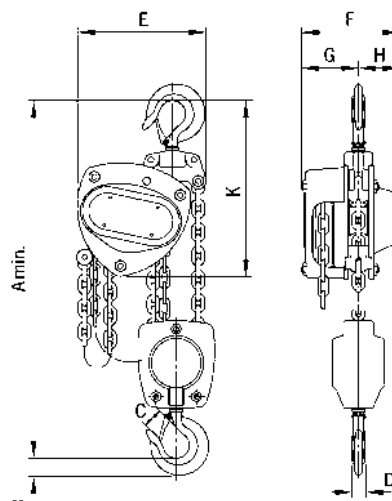
| Modèle       | Code EAN 4025092* | CMU kg/ nombre de brins | Dimensions chaîne d x p mm | Course pour 1 m de chaîne de manoeuvre mm | Force sur chaîne de manoeuvre pour la CMU daN | Poids pour course standard (3 m) kg |
|--------------|-------------------|-------------------------|----------------------------|---|---|-------------------------------------|
| VSIII 0,25/1 | *665322           | 250/1                   | 4 x 12                     | 50  | 20  | 3.9                                 |
| VSIII 0,5/1  | *949545           | 500/1                   | 5 x 15                     | 26  | 21  | 9.0                                 |
| VSIII 1,0/1  | *949927           | 1000/1                  | 6 x 18                     | 24  | 24  | 11.5                                |
| VSIII 1,5/1  | *593854           | 1500/1                  | 8 x 24                     | 17  | 30  | 17.5                                |
| VSIII 2,0/1  | *949934           | 2000/1                  | 8 x 24                     | 19  | 32  | 19.0                                |
| VSIII 2,0/2  | *949941           | 2000/2                  | 6 x 18                     | 15  | 29  | 17.3                                |
| VSIII 3,0/1  | *949958           | 3000/1                  | 10 x 30                    | 12  | 40  | 31.0                                |
| VSIII 3,0/2  | *949965           | 3000/2                  | 8 x 24                     | 10  | 37  | 27.0                                |
| VSIII 5,0/2  | *949972           | 5000/2                  | 10 x 30                    | 8   | 41  | 43.0                                |

Dimensions du modèle VSIII

| Modèle     | VSIII 0,25/1 | VSIII 0,5/1 | VSIII 1,0/1 | VSIII 1,5/1 | VSIII 2,0/1 | VSIII 2,0/2 | VSIII 3,0/1 | VSIII 3,0/2 | VSIII 5,0/2 |
|------------|--------------|-------------|-------------|-------------|-------------|-------------|-------------|-------------|-------------|
| A min., mm | 290          | 350         | 380         | 450         | 460         | 490         | 570         | 580         | 700         |
| B, mm      | 12           | 21          | 27          | 33          | 37          | 37          | 46          | 46          | 56          |
| C, mm      | 26           | 28          | 32          | 37          | 41          | 41          | 44          | 44          | 50          |
| D, mm      | 11           | 16          | 19          | 22          | 27          | 27          | 31          | 31          | 37          |
| E, mm      | 118          | 145         | 158         | 180         | 205         | 170         | 240         | 220         | 250         |
| F, mm      | 113          | 140         | 155         | 175         | 180         | 155         | 210         | 175         | 190         |
| G, mm      | 65           | 80          | 87          | 85          | 94          | 87          | 110         | 94          | 95          |
| H, mm      | 48           | 60          | 68          | 90          | 86          | 68          | 100         | 81          | 95          |
| K, mm      | 190          | 240         | 270         | 300         | 320         | 285         | 370         | 340         | 410         |



Modèle VSIII, 250 - 3000 kg, 1 brin



Modèle VSIII, 2000 - 5000 kg, 2 brins



Option: Bac à chaîne

**INFORMATION**

Les palans et chariots Yale ne sont pas destinés au levage de personnes et ne doivent pas être utilisés dans cet objectif.